

КОММЕРЧЕСКОЕ ПРЕДЛОЖЕНИЕ

Коммерческое предложение по поставкам современных, высокотехнологичных и высококачественных пресс-мельниц средней и большой производительности для извлечения сока из сорго сахарного. Так же мы поставляем современное высококачественное оборудование для осветления, отчистки и концентрации сока из сорго сахарного (полный технологический процесс переработки сорго сахарного).

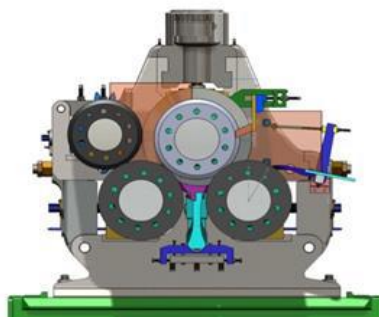
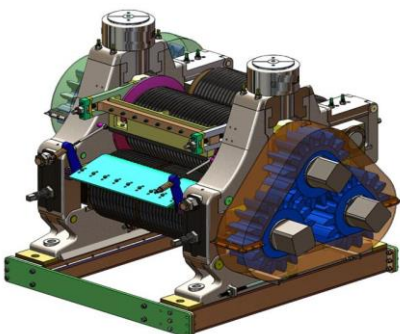
- Сырье: стебли сорго сахарного.
- Конечный продукт: неочищенный сырой сок из стеблей сорго сахарного.

Технологический процесс предусматривает возможность установки дополнительного оборудования для:

- ✓ Отчистки сока.
- ✓ Концентрации сока.
- ✓ Производства глюкозно-фруктозного сиропа.
- ✓ Производства жидкого сахара.
- ✓ Производство искусственного мёда.
- ✓ Производство нерафинированного органического коричневого сахара
- ✓ Производство подсластителя в твёрдом состоянии в виде плиток шоколада.
- ✓ Производства биоэтанола.

Специальные пресс-мельницы для получения сырого сока

Производительность	от 20 до 600 тонн в час по сырью
Стоимость	от 110,000 долларов США



[Посмотреть пресс-мельницы малой производительности.](#)

[Посмотреть линии по переработке сорго сахарного.](#)

Tel/Fax: (591-3) 339-73-66. Cel.: (591) 708-39166.

Dirección: Av. Beni y tercer anillo, Condominio Vista Bella, Dpto. 106, Santa Cruz de la Sierra – Bolivia.

Web: www.bolivianland.net

Email: info@bolivianland.net

Email: dimexdz@hotmail.com